

## 阿拉法電腦簡介

營造業專用的管理軟體，不能只用會計總帳的角度來思考系統，亦不能只偏重工務端的系統應用，而必須能夠整合前端的工務管理，以及讓工地與辦公室之間達到零時差、零距離並且整合工程會計作業，這才算稱得上是一套完善的營造管理軟體。對於軟體公司則必須具備系統導入的實戰經驗，畢竟營造業不同於一般的買賣業與製造業。而阿拉法電腦專注於營造管理軟體超過 12 年經驗，對於軟體設計秉持：「精益求精，永不滿足」的研發精神；對於服務，則做到：「個別教學，實案輔導」，期許提供工程業界一套合身適用、專業平價的管理系統。

- 阿拉法電腦創立於 2005 年 1 月 1 日。
- 以用戶實際工程案例導入系統，採一對一教學。
- 超過 200 個單元影音教學資源，使用者學習時間靈活，學習地點機動。
- 提供 Line 服務，不受時空限制，問題不漏接。
- 標準版本之外提供客製化服務(須付費)，為用戶設計最佳解決方案。
- 軟體適用：營造業、營建業、裝修工程、石材工程、水電工程、鋼構工程、建設公司、鷹架工程、公共工程、裝修工程、空間設計、空調工程與各工程行業。
- 用戶觸及：北、中、南、台東，以及海外:香港、菲律賓、越南、泰國。



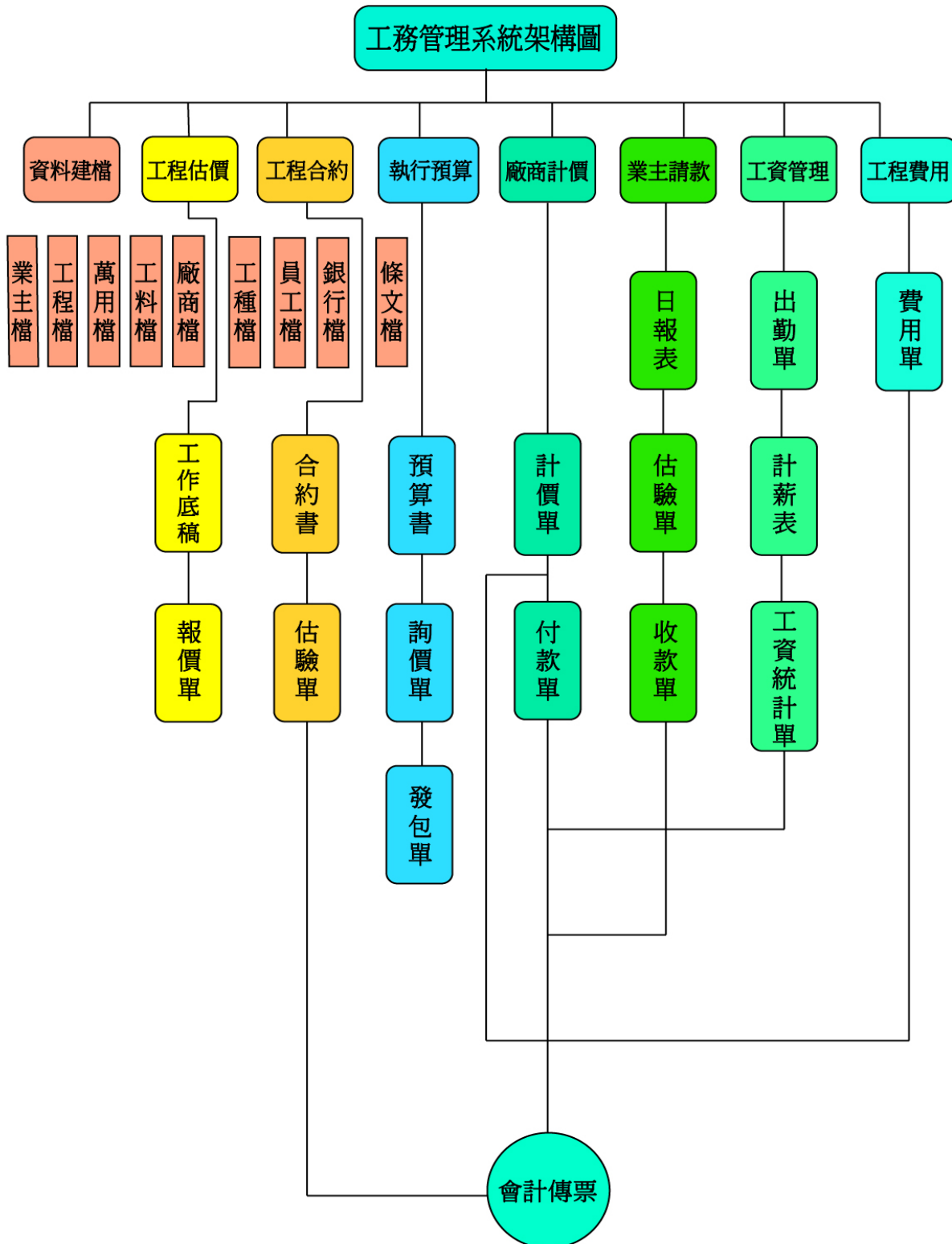
## 營建管理第 e 高手簡介

- 本系統核心價值在於成本控管以及隨時可查詢工程利潤，從估價、發包、施工、計價、帳款，到業主合約、估驗、財務作業，讓工務作業與會計作業自動化整合。
- 貼心的快速查詢設計，主管可隨時掌握工程執行進度。
- 藉由本系統可完善的建立工程會計制度，主管可隨時掌握財務資訊、應收帳款、應付帳款、到期支票。
- 系統資料統籌由資料庫集中管理，安全穩健，透過上傳與下載功能，讓電子檔案在人員之間、工地與辦公室之間通行無阻。
- 與微軟辦公室軟體 Office 結合應用，可從 Excel 轉入或轉出，報表可轉成 Word、Excel、PDF 等。
- 系統提供施工進度、計價累計、估驗累計自動化計算功能。
- 從開工到決算，輸入的資料自動滾帶，資料可重複使用，省時省力。
- 簡單易學的操作介面，可輕鬆操作與查詢各項資訊。
- 售後服務由專業顧問直接與用戶溝通，協助用戶達到最高適用性。
- 多公司別模組功能，協助您管好集團內各家公司帳目。
- 系統具備工程底稿功能，可提升投標報價效率：
  - 提供 Excel 檔轉入與轉出功能。
  - 提供二階層計算功能，總表項下小計功能。
  - 提供查價功能，系統自動列出歷史成本、歷史報價，即時利潤。
  - 工程底稿可產生請購單並連帶滾動採購單、計價單，工程底稿可產生合約書、估驗單。
- 服務特色：
  1. 提供影音教學資源，學習系統操作不受時間與地點限制。
    - 報表範例：[http://www.ait.url.tw/product\\_cg47307.html](http://www.ait.url.tw/product_cg47307.html)
    - 簡介資料：[http://www.ait.url.tw/product\\_cg88783.html](http://www.ait.url.tw/product_cg88783.html)
    - 教學影片節錄：[http://www.ait.url.tw/product\\_cg103372.html](http://www.ait.url.tw/product_cg103372.html)
  2. 搭配 Line 以及遠距電腦連線，問題諮詢，可享保固期內不限次數免費服務。

### 營建管理第 e 高手軟體售價(含稅)

系統名稱	單機版	3 機版	每新增 1 機
工務管理系統	✓	✓	✓
財務會計系統	✓	✓	✓
多公司別模組	※	✓	✓
遠距作業模組	※	✓	✓
售價	63,000 元	84,000 元	10,500 元

即日起至107年12月31日截止，凡購買五機版贈送一機，三機版升級五機加送一機，敬請把握良機！





## 財務會計系統架構圖

